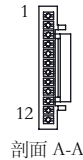
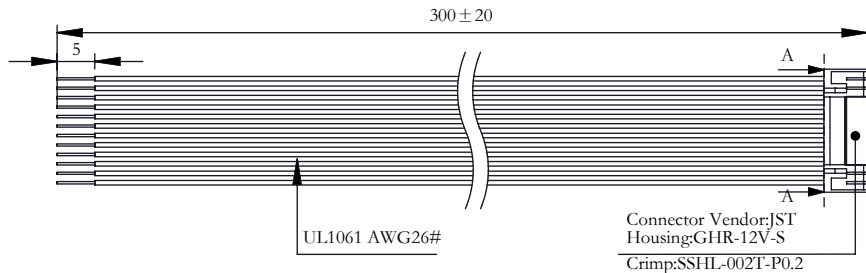
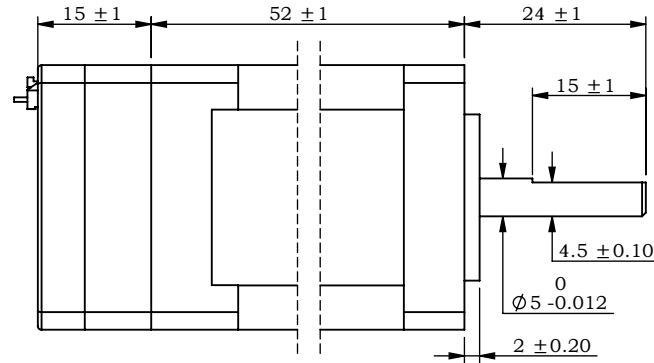
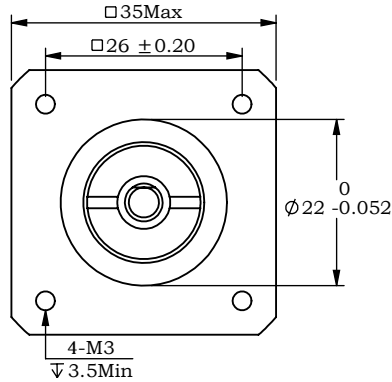


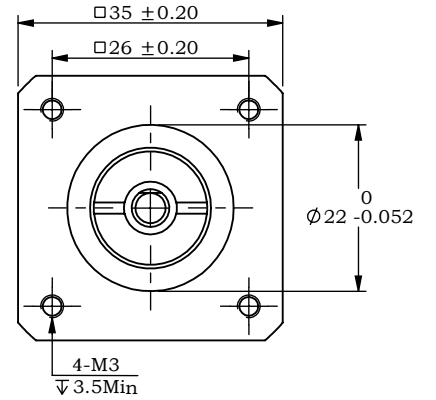
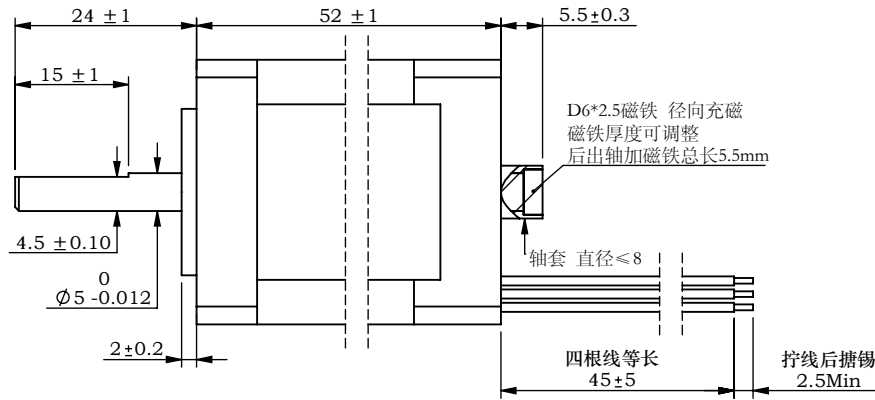
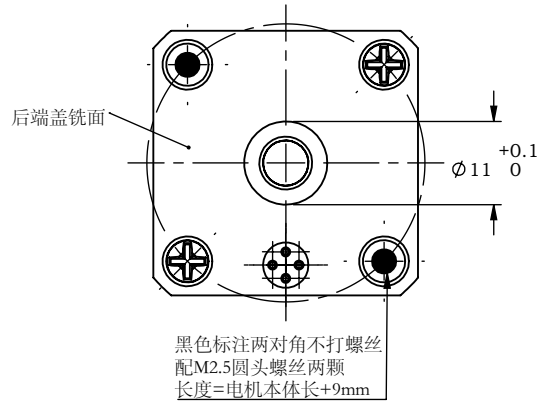
※ 尺寸/Dimensions 单位/Unit: (mm)



PIN号	1	2	3	4	5	6	7	8	9	10	11	12
颜色	红色	黑色	绿	黄	紫	橙	白	蓝	棕	灰	青	粉
定义	V+	V-	PU+	PU-	DR+	DR-	EN+	EN-	AL+	AL-	EX+	EX-

※ 规格/ Specification		※ 端口功能/Port Function		※ 端子定义/Terminal definitions		※ 铭牌内容 Label discription	
输入电压范围	8-36vdc	序号	名称	功能			
输出力矩范围	最大0.40N.m	1	V+	电源正 (8-36vdc)			
通讯方式	TTL	2	V-	电源地 (GND)			
功率放大类型	双 H-桥, 4 象限	3	PU+	光电隔离, 差分, 兼容5-24VDC, 脉冲输入口, 滤波频率 300KHz, 可通过上位机重新定义端口功能, 滤波频率。			
保护	过压、欠压、过流、绕组开路、位置偏差	4	PU-				
电流设置	软件可调, 0.2~3.2可调, 出厂适配电机	5	DR+	光电隔离, 差分, 兼容5-24VDC, 方向输入口, 滤波频率 300KHz, 可通过上位机重新定义端口功能, 滤波频率。			
细分设置	软件可调, 200 - 1,000,000 steps/rev 任意正整数	6	DR-				
速度范围	最高可达3000rpm	7	EN+	光电隔离, 差分, 兼容5-24VDC, 使能输入口, 滤波频率 10KHz, 可通过上位机重新定义端口功能。			
距离范围	超过 10,000,000 圈 (200 steps/rev)	8	EN-				
滤波频率	出厂默认300KHZ, 可通过软件设置	9	AL+	报警状态输出端口, 可检测电机报警状态, 默认常闭, 正常时输出。可通过软件取反或设置成其他功能。			
编码器反馈	1000线(4000 Counts)编码器反馈	10	AL-				
非易失性存储	配置参数存储在MCU内部的FLASH中	11	EX+	到位输出端口, 可检测电机运行状态, 默认常开, 到位时输出。可通过软件取反或设置成其他功能。			
重量	≈ 0.46 Kg	12	EX-				
转子惯量	≈ 26 g.cm ²	※ 串口设置/Serial port Settings		第一角画法 Frist Angel View 		型号/Model IG35E040	
使用温度范围	0° C~+40° C	波特率: 默认115200; 数据位: 8位;		公差 Tolerance		比例 Scale	
使用湿度范围	20%RH~90%RH	停止位: 1位; 校验位: 无		± 0.3		1:1	
				页码 Sheet		名称/Name	
				1/1		集成式步进伺服 Integrated step servo	
						深圳市立三机电有限公司 Shenzhen Lisan Machinery & Electric Co., Ltd	

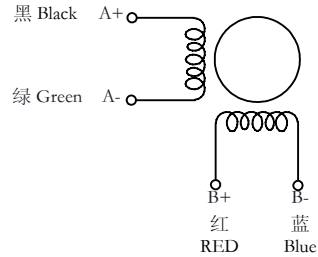
※ 尺寸/Dimensions 单位/Unit: (mm)



※ 电机规格/Motor Specification

相数/No. of phase	2 相/phase
步距角/Basic step angle	1.8°
步距角误差(空载)Positional accuracy(no-load)	$\pm 0.09^\circ$ 以下/Max
额定电流/Rated current	2.0 A
保持扭矩/Holding torque	0.40 N.m
相电阻/Phase resistance	1.2 \pm 10% ohm(20°C)
相电感/Phase inductance	1.9 \pm 20% mH(1KHz)
转子惯量/Rotor inertia	$\approx 26 \text{ g}\cdot\text{cm}^2$
重量/Weight	$\approx 0.46 \text{ Kg}$
绝缘耐压/Dielectric strength	500V A.C
绝缘电阻/Insulation resistance	100M Ω 以上/MIN
绝缘等级/Insulation class	B
使用温度范围/Operation ambient temperature	0° C~+50° C
使用湿度范围/Operation ambient humidity	20%RH~90%RH
保存温度范围/Storage ambient temperature	-20° C~+70° C
保存湿度范围/Storage ambient humidity	15%RH~95%RH

※ 接线图/Wiring diagram



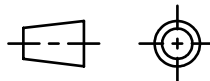
※ 励磁顺序 (2相励磁)
Phase sequence(2 phase exciting)

CW ↓	Step	A	A-	B	B-	CCW ↑
	1	+	+	-	-	
	2	-	+	+	-	
	3	-	-	+	+	
	4	+	-	-	+	

※ 铭牌内容
Label discription



第一角画法
Frist Angel View



名称/Name
两相步进电机
2 phase stepping motor

型号/Model
IG35A040-B3B20B05-L45

品号/Product No.

客户型号
Customer model

客户品号
Customer Product No.

公差
Tolerance

比例
Scale

页码
Sheet

± 0.3

1:1

1/1

版本/Rev 日期/Date 变更内容/Revision record

制图 Drawn	Name	Date	设计 Design	Name	Date
审核 Checked			批准 Approved		



深圳市立三机电有限公司
Shenzhen Lisan Machinery & Electric Co., Ltd