

一、规格：



属性	单位	值
电源电压	VDC	8-48 VDC
控制模式		模拟量调速
输出电流	A	0.3-5.0A
数字量输入		2
模拟量输入		1
可调最高速度		16档
可调电流		16档
运行温度	℃	-20-50℃
认证		CE,RoHS
IP 等级		IP20
重量	kg	0.18
相数		2
步进脉冲宽度		2.5us
最大可选速度	转/分	800
类型		模拟量调速

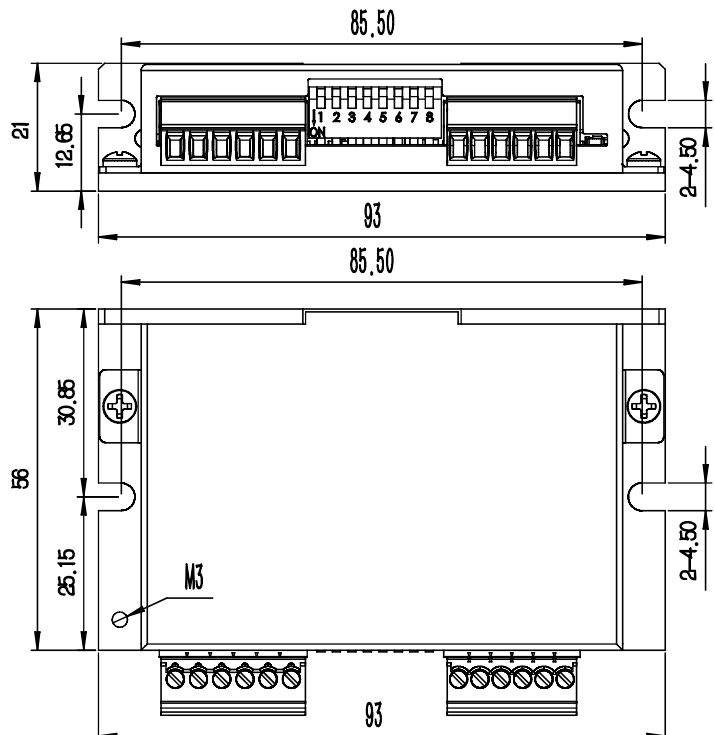
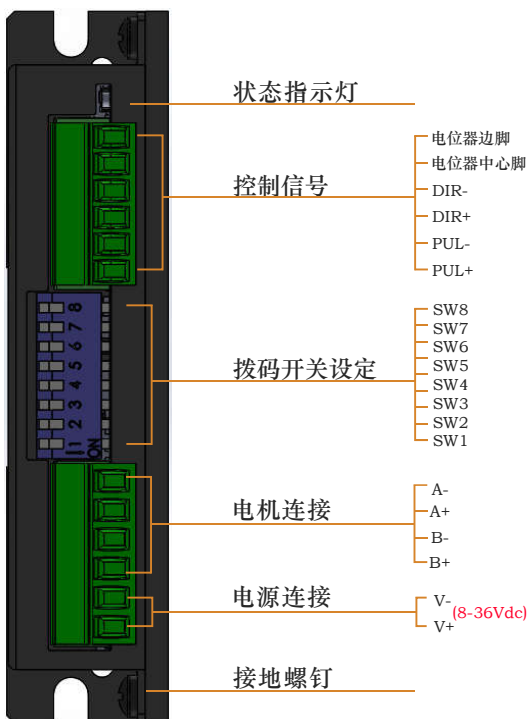
注：可通过上位机设置200-65535任意细分，0.2-5.0A任意电流，运行模式，运行速度等。

二、概述

DM550V是立三公司潜心研制的新一代基于32位DSP技术的高性能两相数字式步进驱动器，驱动电压DC8V-48V,适配电流 5.0A以下，外径60以下各种型号两相混合式步进电机。

该驱动器采样类似伺服的控制原理，独特的电路设计，优越的软件算法处理，使电机即使在低细分下也能运行平稳，几乎没有振动和噪音，平滑、精确地电流控制技术大大减少了电机发热，外置16档等角度恒力矩细分，最高128细分，光耦隔离差分信号输入，抗干扰能力强，具有过压、欠压、过流保护等出错保护功能。在点胶机、激光雕刻等中、低速应用领域，其平稳性、振动、噪声性能优势明显，可大大提高设备性能。电位器实现无级变速！

三、产品示意图



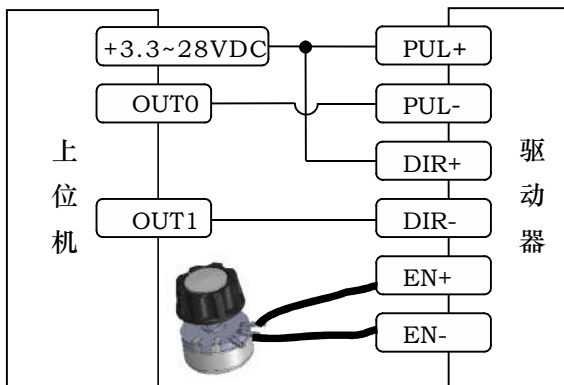
四、电流设置

电流(峰值)	SW1	SW2	SW3	SW4
5.0A	ON	ON	ON	ON
4.6A	OFF	ON	ON	ON
4.2A	ON	OFF	ON	ON
3.8A	OFF	OFF	ON	ON
3.4A	ON	ON	OFF	ON
3.1A	OFF	ON	OFF	ON
2.8A	ON	OFF	OFF	ON
2.5A	OFF	OFF	OFF	ON
2.2A	ON	ON	ON	OFF
1.9A	OFF	ON	ON	OFF
1.6A	ON	OFF	ON	OFF
1.3A	OFF	OFF	ON	OFF
1.0A	ON	ON	OFF	OFF
0.7A	OFF	ON	OFF	OFF
0.5A	ON	OFF	OFF	OFF
0.3A	OFF	OFF	OFF	OFF

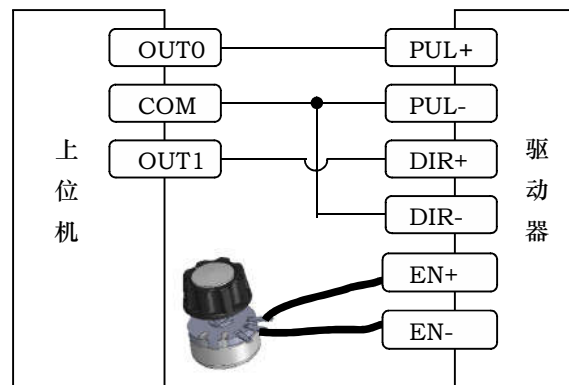
五、细分设置

细分(步/转)	SW5	SW6	SW7	SW8
200	ON	ON	ON	ON
400	OFF	ON	ON	ON
800	ON	OFF	ON	ON
1600	OFF	OFF	ON	ON
3200	ON	ON	OFF	ON
6400	OFF	ON	OFF	ON
12800	ON	OFF	OFF	ON
25600	OFF	OFF	OFF	ON
1000	ON	ON	ON	OFF
2000	OFF	ON	ON	OFF
4000	ON	OFF	ON	OFF
5000	OFF	OFF	ON	OFF
8000	ON	ON	OFF	OFF
10000	OFF	ON	OFF	OFF
20000	ON	OFF	OFF	OFF
25000	OFF	OFF	OFF	OFF

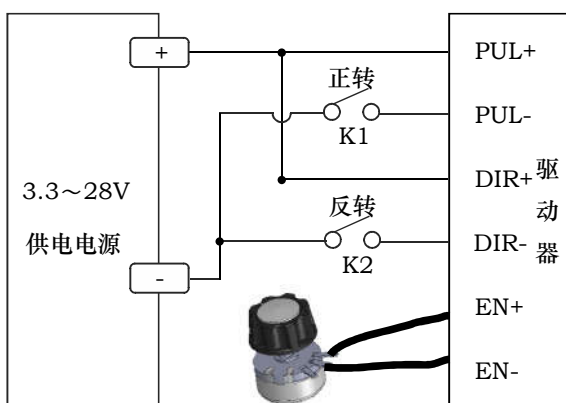
六、接线图



上位机的灌电流输出连接方式(共阳)



上位机的源电流输出连接方式(共阴)



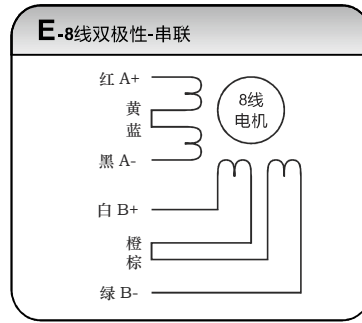
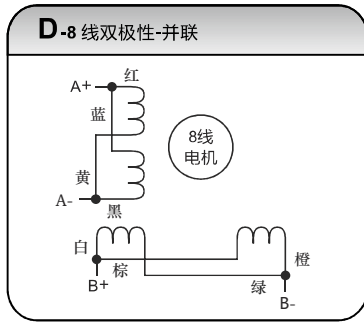
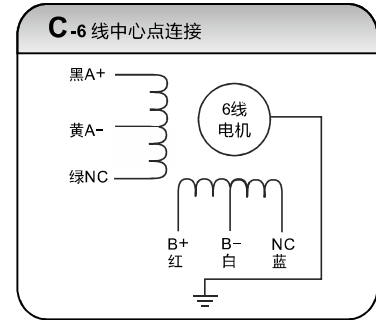
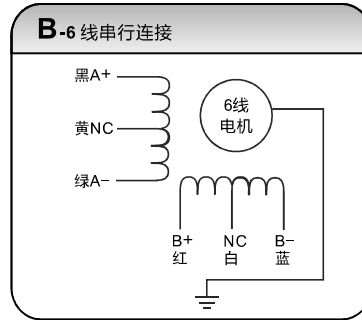
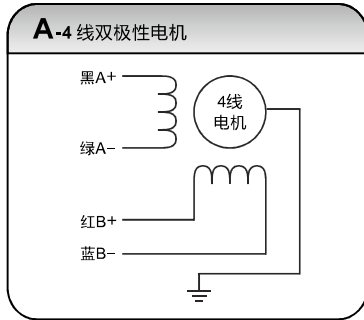
开关或继电器的连接方式

说明:

- 1.OUT0(或K1)为方向(开关量)信号, OUT1(或K2)也是方向(开关量)信号, OUT0(或K1)接通时电机顺时针旋转, OUT1(或K2)接通时电机逆时针旋转。OUT0(或K1)和OUT1(或K2)不能同时接通。
- 2.EN为外接电位器连接,用户通过外接电位器可调节通过拨码设定的最高速度至0转/分之间的任意速度。电位器阻值越高,速度越接近最高速度。用户在选型电位器时尽量选用100K阻值及以上的电位器。阻值为0时,速度为0。

(电位器规格建议选用0-100K电位器)

七、电机接线



注：接线图仅供参考，具体接线请参照电机接线规格图。

八、报警功能说明

LED codes		ERROR
●	绿灯常亮	电机运行中
● ●	绿灯闪烁	电机停止
● ●	一红一绿	驱动器过流
● ● ●	两红一绿	电机绕组开路
● ● ● ●	三红一绿	驱动器输入过压
● ● ● ● ●	四红一绿	驱动器输入欠压
● ● ● ● ● ●	五红一绿	其他

九、故障排除

1. 一红一绿：驱动器过流，可能原因如下：

A: 驱动器损坏；（拆除电机线和编码器线，重上电，继续报一红一绿说明驱动本身过流，驱动损坏，返厂维修）

B: 电机AB绕组短路；（用万用表测试AB两相之间《注意不是同一相》绕组，小于1MΩ，基本可判断电机本身损坏，内部有短路，电机返厂维修）

C: 线路故障；（检查线路）

2. 二红一绿：电机相间开路，可能原因如下：

A: 电机损坏；（用万用表分别测试AB两相绕组《同一相》，大于100Ω或者两相绕组偏差较大，基本可判断电机本身损坏，电机返厂维修）

B: 驱动器损坏；(如电机本身测试OK，可能是驱动损坏，更换正常使用电机，问题依旧，基本确认驱动相间开路，返厂维修.)

C: 线路故障；(检查线路，在检测电机绕组时，可以顺带检测该项。)

3. 三红一绿：驱动器输入过压，检查输入电源是否超过驱动器额定电压。

4. 四红一绿：驱动器输入欠压，可能原因如下：

A: 检测电源输入电压是否低于驱动器额定电压；

B: 电源功率不够，更换大功率电源，表现为重新上电恢复正常。

5. 其他故障，咨询立三工程师，或更换驱动器。

八、上位机说明

上位机及使用说明下载地址：

http://www.leesn.com/uploads/soft/20201015/leesn-maichong.zip

下载需要一根USB转MicroUSB数据线，您可到我司淘宝网站自行购买或向客户经理购买。

用户可使用上位机软件设置细分、电流、控制模式、自运行速度等参数。

软件界面（如图）

脉冲型驱动器

驱动器ID	1	波特率	115200
-------	---	-----	--------

电机实时位置 0 步 实时电流 0 mA

实时速度 0 r/min 运行状态 空闲

重启系统

暂停系统

清除报警
脱机
使能
电机方向CCW
电机方向CW
恢复出厂设置

公用参数设置

参数	读取值	单位	设置值
控制模式	脉冲&方向	双脉冲模式	<input type="button" value="设置"/>
电流拨码全OFF时电流	1.00	A	<input type="text" value="1"/> <input type="button" value="设置"/>
空闲电流	50	%	<input type="text" value="50"/> <input type="button" value="设置"/>
运行误差报警阈值(闭环)	200	Full step	<input type="text" value="200"/> <input type="button" value="设置"/>
停止误差报警阈值(闭环)	100	Full step	<input type="text" value="200"/> <input type="button" value="设置"/>
编码器分辨率(闭环)	0	CPR	<input type="text" value="1000"/> <input type="button" value="设置"/>
最小编码器线数设置(闭环)	0	CPR	<input type="text" value="2000"/> <input type="button" value="设置"/>
位置超差阈值(闭环)	20	Full step	<input type="text" value="20"/> <input type="button" value="设置"/>
电机电感量	0	mH	<input type="text" value="0"/> <input type="button" value="设置"/>
电机内阻	0	Ω	<input type="text" value="0"/> <input type="button" value="设置"/>
电机原点位置	-1	CPR	<input type="text" value="1"/> <input type="button" value="设置"/>

单/双脉冲模式参数设置

参数	读取值	单位	设置值
细分拨码全OFF时细分	25000	PLS/R	<input type="text" value="1000"/> <input type="button" value="设置"/>
脉冲延时	4.0	ms	<input type="text" value="4"/> <input type="button" value="设置"/>

断电保存设置值

IO控制模式参数设置

参数	读取值	单位	设置值
自运行细分	4000	PPR	<input type="text" value="4000"/> <input type="button" value="设置"/>
启动速度	50	r/min	<input type="text" value="0"/> <input type="button" value="设置"/>
停止速度	10	r/min	<input type="text" value="0"/> <input type="button" value="设置"/>
加速时间	300	ms	<input type="text" value="200"/> <input type="button" value="设置"/>
减速时间	300	ms	<input type="text" value="200"/> <input type="button" value="设置"/>
拨码1111速度设定	50	转/分	<input type="text" value="5"/> <input type="button" value="设置"/>
拨码0111速度设定	150	转/分	<input type="text" value="10"/> <input type="button" value="设置"/>
拨码1011速度设定	250	转/分	<input type="text" value="15"/> <input type="button" value="设置"/>
拨码0011速度设定	350	转/分	<input type="text" value="30"/> <input type="button" value="设置"/>
拨码1101速度设定	450	转/分	<input type="text" value="60"/> <input type="button" value="设置"/>
拨码0101速度设定	550	转/分	<input type="text" value="90"/> <input type="button" value="设置"/>
拨码1001速度设定	650	转/分	<input type="text" value="120"/> <input type="button" value="设置"/>
拨码0001速度设定	750	转/分	<input type="text" value="150"/> <input type="button" value="设置"/>

断电保存设置值

注释
 1、拨码速度设定1111代表驱动器细分拨码全ON时速度，1=ON，0=OFF。一般开环驱动器拨码为SW5-SW8，闭环为SW1-SW4，详见驱动器说明书。
 2、上面参数只有在IO控制模式才起作用，其他模式时不起作用。

IO监控

输入口	当前值	输入口	当前值	输出口	当前值
X0 (PUL)	无输入	X8	无输入	Y0 (ALM)	断开
X1 (DIR)	无输入	X9	无输入	Y1	断开
X2 (EN)	无输入	X10	无输入	Y2	断开
X3	无输入	X11	无输入	Y3	断开
X4	无输入	X12	无输入	Y4	断开
X5	无输入	X13	无输入	Y5	断开
X6	无输入	X14	无输入	Y6	断开
X7	无输入	X15	无输入	Y7	断开

端口电平取反

反转指令可用于测试编程，辅助PLC执行分段指令控制等。

输入信号延时 延时时间ms

输入信号运行 脉冲数

接收对应IO高电平信号运行设定的脉冲数！