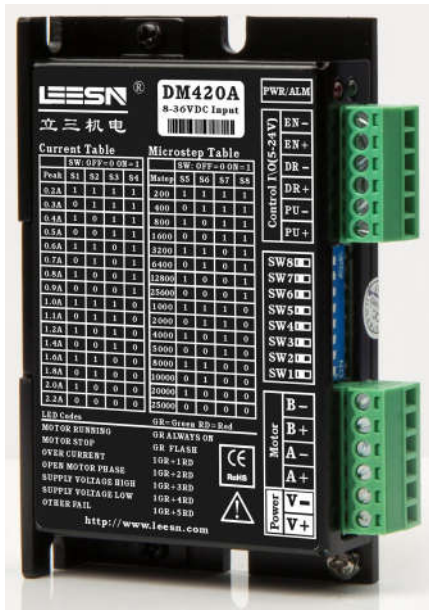


一、规格：



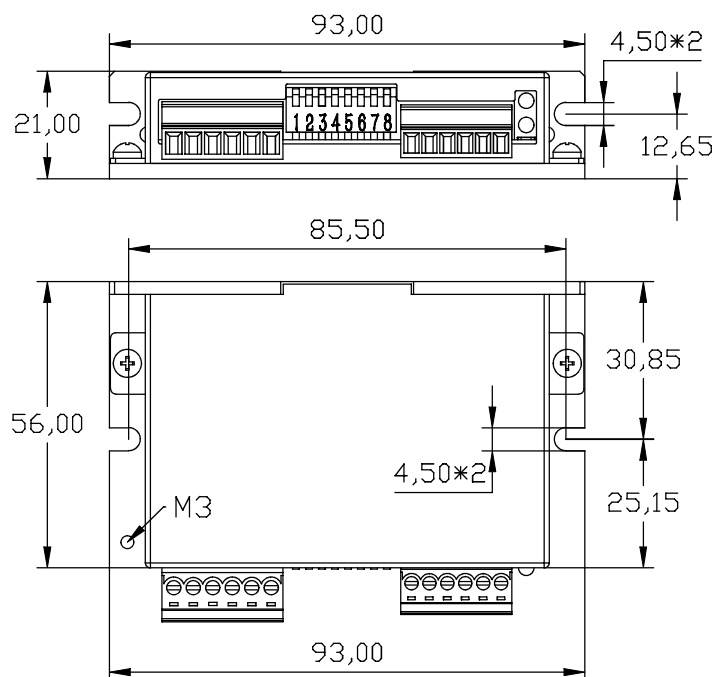
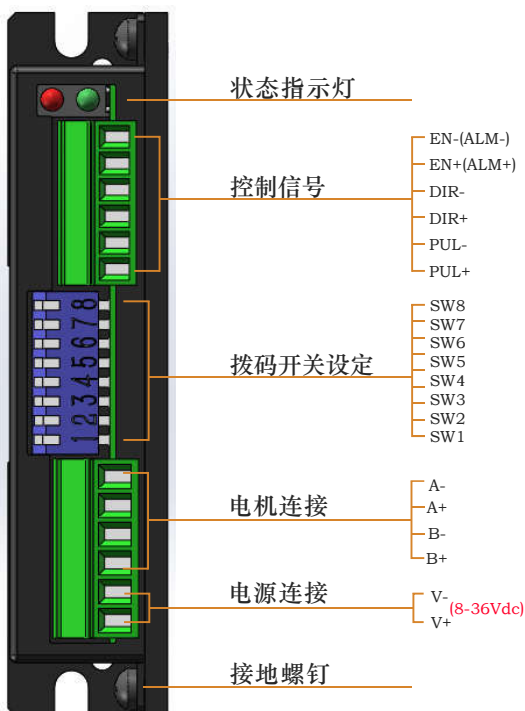
| 属性 | 单位 | 值 |
|--------|------|----------|
| 电源电压 | VDC | 8-36 VDC |
| 控制模式 | | 脉冲+方向控制 |
| 输出电流 | A | 0.2-2.2A |
| 数字量输入 | | 2 |
| 数字量输出 | | 1 |
| 可调细分 | | 16档 |
| 可调电流 | | 16档 |
| 运行温度 | °C | -20-50°C |
| 认证 | | CE,RoHS |
| IP等级 | | IP20 |
| 重量 | kg | 0.18 |
| 相数 | | 2 |
| 步进脉冲宽度 | | 400KHZ |
| 最大可选细分 | 脉冲/转 | 25600 |
| 类型 | | 脉冲型 |

二、概述

DM420A是立三公司潜心研制的基于新一代基于32位DSP技术的高性能两相数字式步进驱动器，驱动电压DC8V-36V,适配电流2.2A以下，外径42以下各种型号两相混合式步进电机。

该驱动器采样类似伺服的控制原理，独特的电路设计，优越的软件算法处理，使电机即使在低细分下也能运行平稳，几乎没有振动和噪音，平滑、精确地电流控制技术大大减少了电机发热，外置16档等角度恒力矩细分，最高128细分，光耦隔离差分信号输入，抗干扰能力强，具有过压、欠压、过流保护等出错保护功能。在点胶机、激光雕刻等中、低速应用领域，其平稳性、振动、噪声性能优势明显，可大大提高设备性能。

三、产品示意图



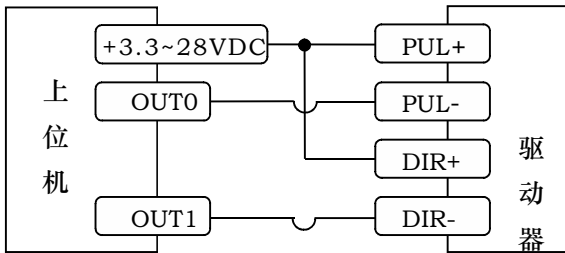
四、电流设置

| 电流(峰值) | SW1 | SW2 | SW3 | SW4 |
|--------|-----|-----|-----|-----|
| 0.2A | ON | ON | ON | ON |
| 0.3A | OFF | ON | ON | ON |
| 0.4A | ON | OFF | ON | ON |
| 0.5A | OFF | OFF | ON | ON |
| 0.6A | ON | ON | OFF | ON |
| 0.7A | OFF | ON | OFF | ON |
| 0.8A | ON | OFF | OFF | ON |
| 0.9A | OFF | OFF | OFF | ON |
| 1.0A | ON | ON | ON | OFF |
| 1.1A | OFF | ON | ON | OFF |
| 1.2A | ON | OFF | ON | OFF |
| 1.4A | OFF | OFF | ON | OFF |
| 1.6A | ON | ON | OFF | OFF |
| 1.8A | OFF | ON | OFF | OFF |
| 2.0A | ON | OFF | OFF | OFF |
| 2.2A | OFF | OFF | OFF | OFF |

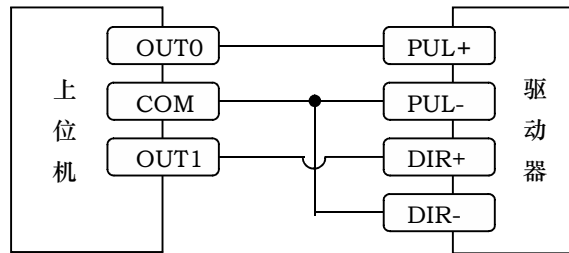
五、细分设置

| 细分(步/转) | SW5 | SW6 | SW7 | SW8 |
|---------|-----|-----|-----|-----|
| 200 | ON | ON | ON | ON |
| 400 | OFF | ON | ON | ON |
| 800 | ON | OFF | ON | ON |
| 1600 | OFF | OFF | ON | ON |
| 3200 | ON | ON | OFF | ON |
| 6400 | OFF | ON | OFF | ON |
| 12800 | ON | OFF | OFF | ON |
| 25600 | OFF | OFF | OFF | ON |
| 1000 | ON | ON | ON | OFF |
| 2000 | OFF | ON | ON | OFF |
| 4000 | ON | OFF | ON | OFF |
| 5000 | OFF | OFF | ON | OFF |
| 8000 | ON | ON | OFF | OFF |
| 10000 | OFF | ON | OFF | OFF |
| 20000 | ON | OFF | OFF | OFF |
| 25000 | OFF | OFF | OFF | OFF |

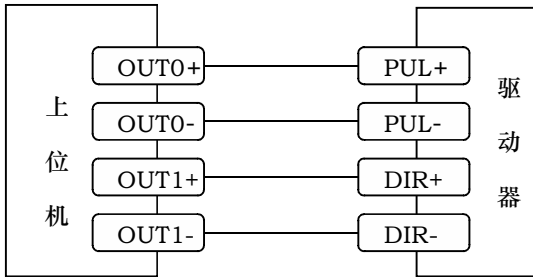
六、接线图



上位机的灌电流输出连接方式(共阳)



上位机的源电流输出连接方式(共阳)

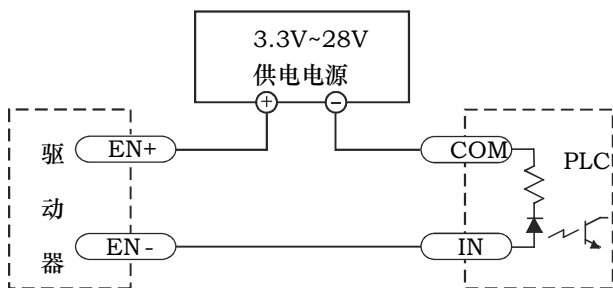


上位机的差分信号输出连接方式

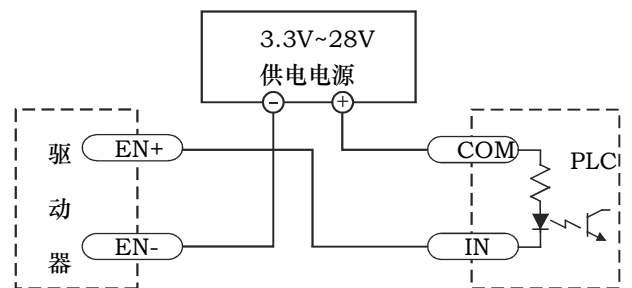
说明:

仅支持单脉冲模式，OUT0为脉冲信号，OUT1为方向信号，OUT0接通时电机顺时针旋转，OUT0和OUT1同时接通时电机逆时针旋转。

七、报警输出接线示意图

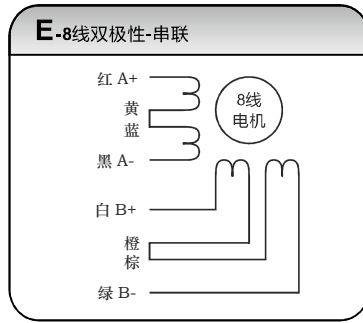
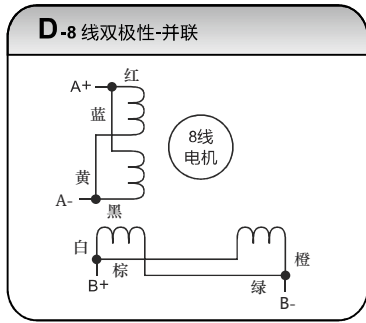
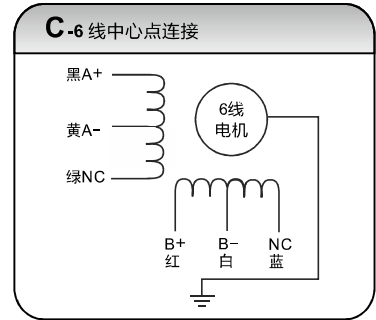
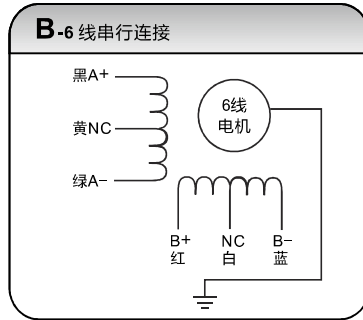
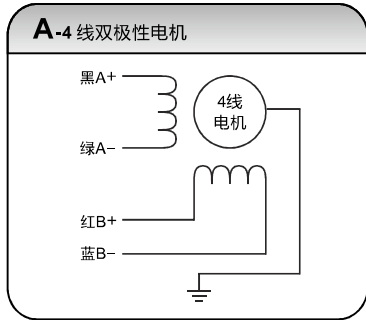


PLC的COM口接0V时的连接方式



PLC的COM口接24V时的连接方式

八、电机接线



注：接线图仅供参考，具体接线请参照电机接线规格图。

九、报警功能说明

| LED codes | | ERROR |
|-------------|------|---------|
| ● | 绿灯常亮 | 电机运行中 |
| ● ● | 绿灯闪烁 | 电机停止 |
| ● ● | 一红一绿 | 驱动器过流 |
| ● ● ● | 两红一绿 | 电机绕组开路 |
| ● ● ● ● | 三红一绿 | 驱动器输入过压 |
| ● ● ● ● ● | 四红一绿 | 驱动器输入欠压 |
| ● ● ● ● ● ● | 五红一绿 | 其他 |

十、故障排除

1.一红一绿：驱动器过流，可能原因如下：

A:驱动器损坏；（拆除电机线和编码器线，重上电，继续报一红一绿说明驱动本身过流，驱动损坏，返厂维修）

B:电机AB绕组短路；（用万用测试AB两相之间《注意不是同一相》绕组，小于1MΩ，基本可判断电机本身损坏，内部有短路，电机返厂维修）

C:线路故障；（检查线路）

2.二红一绿：电机相间开路，可能原因如下：

A:电机损坏；（用万用表分别测试AB两相绕组《同一相》，大于100Ω或者两相绕组偏差较大，基本可判断电机本身损坏，电机返厂维修）

B:驱动器损坏;(如电机本身测试OK，可能是驱动损坏，更换正常使用电机，问题依旧，基本确认驱动相间开路，返厂维修.)

C:线路故障;(检查线路，在检测电机绕组时，可以顺带检测该项。)

3.三红一绿：驱动器输入过压，检查输入电源是否超过驱动器额度电压。

4.四红一绿：驱动器输入欠压，可能原因如下：

A:检测电源输入电压是否低于驱动器额定电压；

B:电源功率不够，更换大功率电源，表现为重新上电恢复正常。

5.其他故障，咨询立三工程师，或更换驱动器。