

ECxxE系列

步进驱动器 硬件手册



深圳市立三机电有限公司
Shenzhen Lisan Machinery&Electrio Co.,Ltd

地址：深圳市宝安区西乡街道固戍航城大道青年创业园C栋5楼

电话：0755-85297797

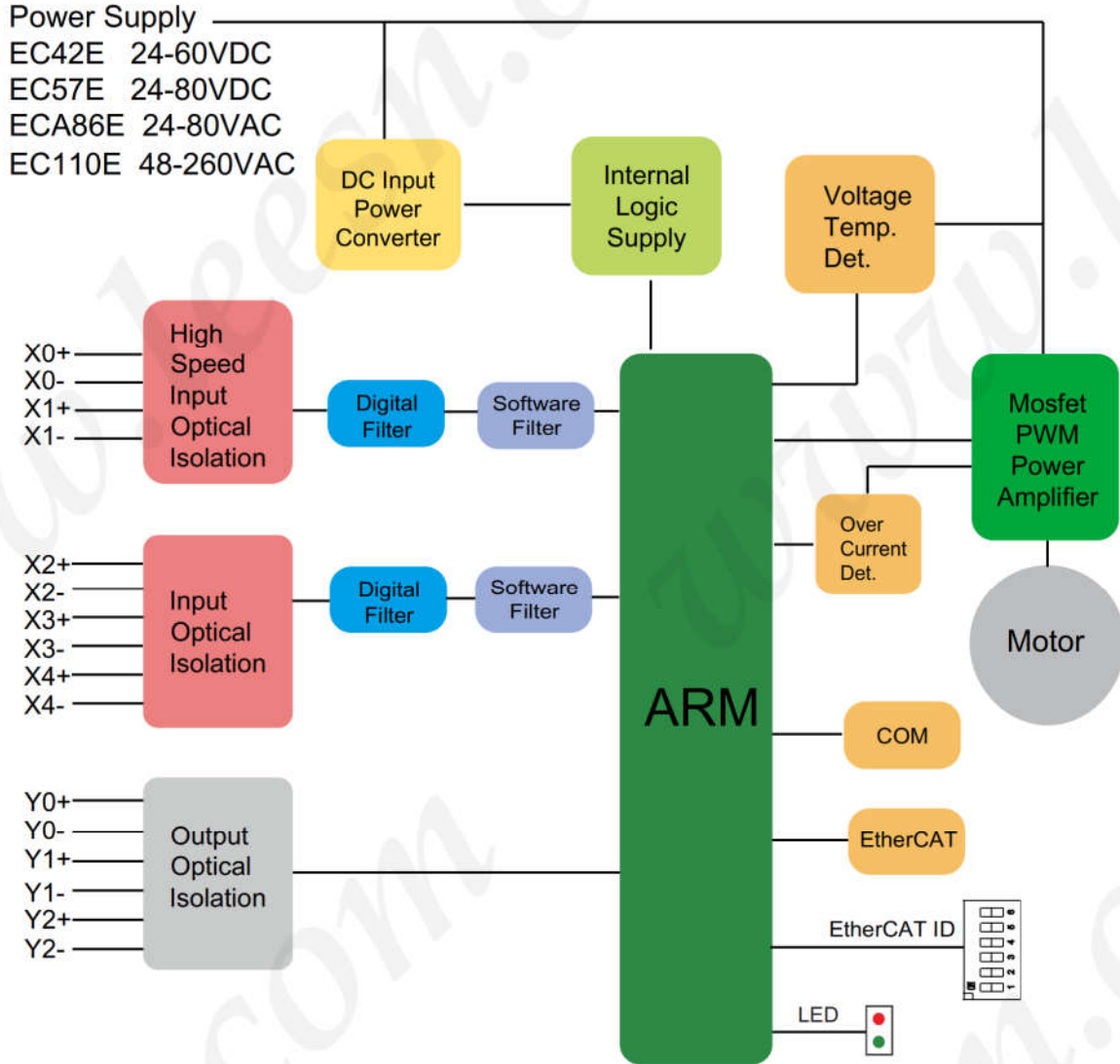
传真：0755-85297917

E_mail: info@leesn.com

网址: <http://www.leesn.com>

1 产品功能框图

ECxxE Block Diagram

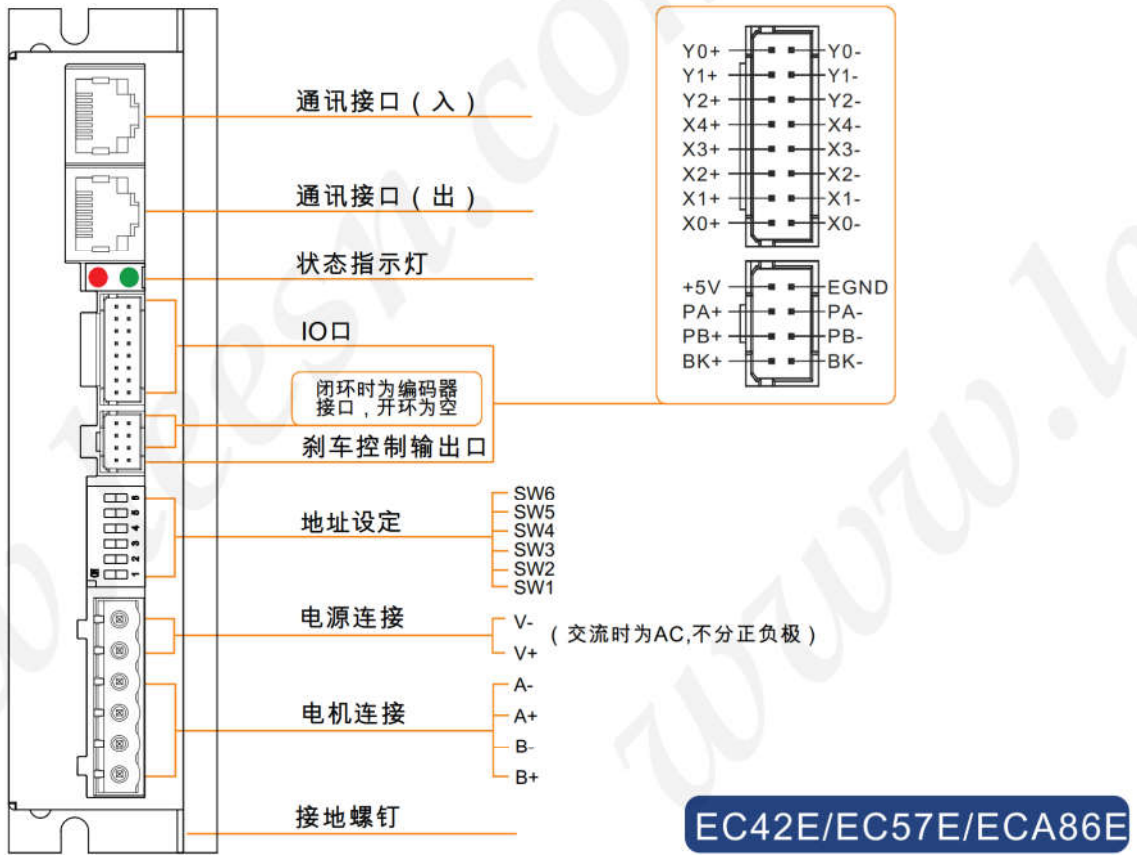


2 产品特性

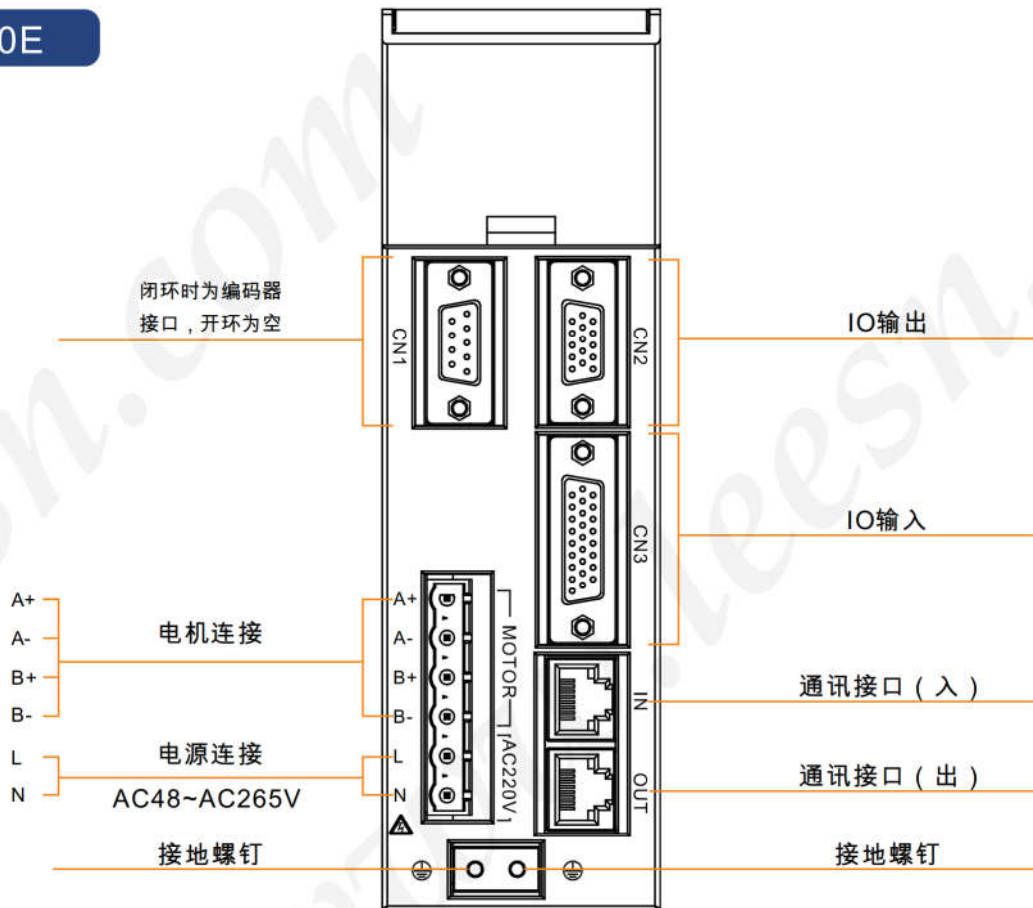
型号	电压	电流	输入	输出	通讯方式	通讯接口	工作模式
EC42E	24-60VDC	3.2A	出厂默认5路，可直接接收5~24V	出厂默认3路，最大耐受电压30V，最大灌入或拉出电流100mA	基于100BASE-TX以太网传输标准，通讯波特率100Mbps，全双工	双口RJ45连接器用于EtherCAT通讯	Profile Position
EC57E	24-80VDC	6.5A					Profile Velocity
ECA86E	24-80VAC	6.5A					Cyclic synchronous position
EC110E	48-260VAC	7.0A					Cyclic synchronous velocity
							Homing

注：可通过调整硬件，IO口可全部配置为输入或输出

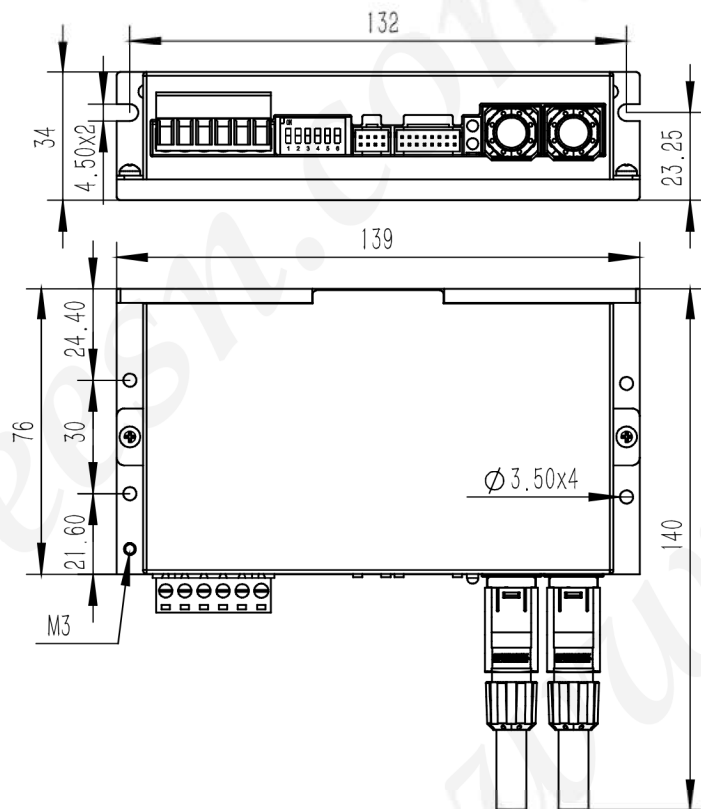
3 产品示意图



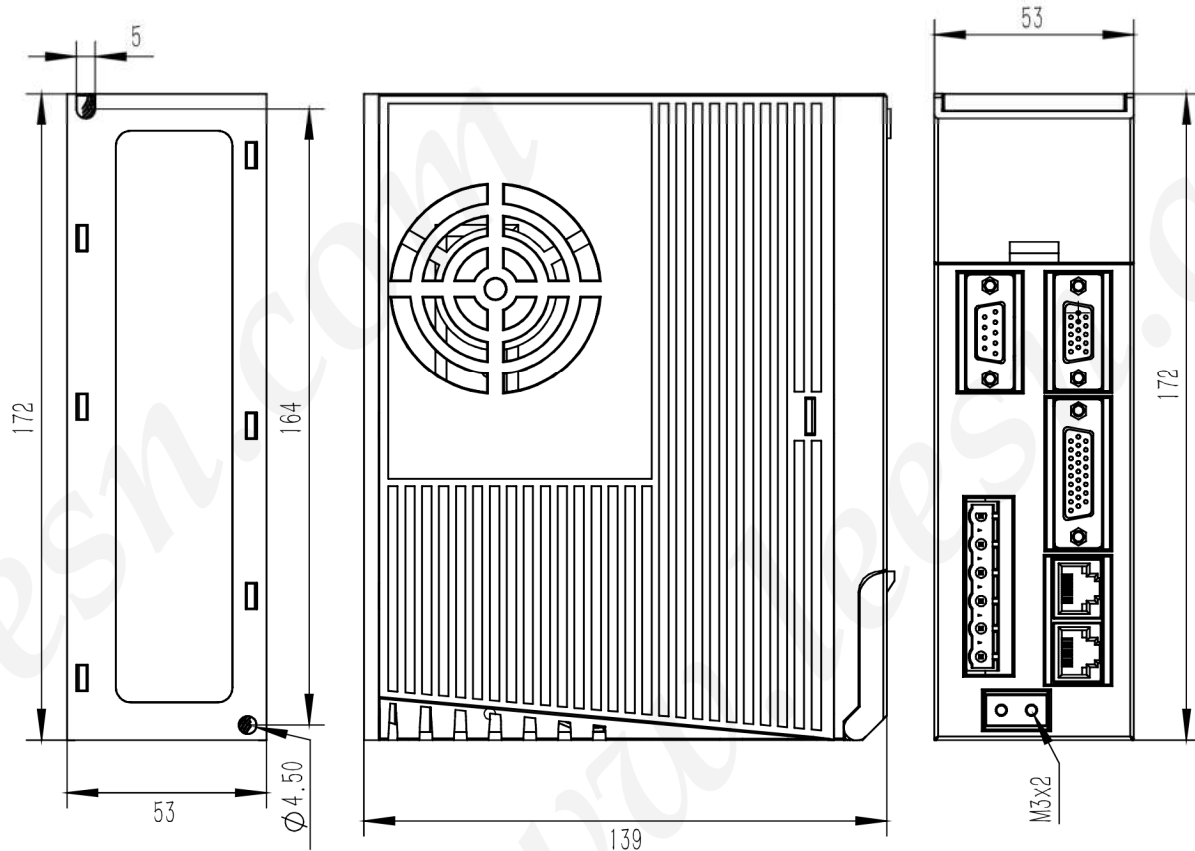
EC110E



4 机械安装图



EC42E/EC57E/ECA86E



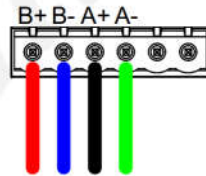
EC110E

5 连接电机

将电机出线连接至驱动器的电机连接器。

注意：请勿损伤或用力拉扯电机出线，也不要使出线承受过大的力(例如拉着线提着电机)，放在重物下面或被夹住。

如果您使用的本公司的步进电机，请将黑，绿，红，蓝四根线依次连接至驱动器的A+,A-,B+,B-。



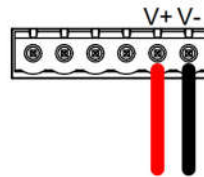
电机连接器

如果您使用的不是本公司的步进电机,请参考其电机规格书上的接线信息,将电机与驱动器相连

6 连接电源

产品附带一个电源连接器。连接器右侧第一位是电源的V-，第二位是电源的V+，注意不要接反。

(注意：请在驱动器的所有接线都完成后再给驱动器上电！)



电源连接器

通过接地螺钉将驱动器的外壳连接至大地。



连接电源前请仔细查看产品特性或驱动器标签，选择合适的电源。

7 连接EtherCAT

双口RJ-45连接器是符合100BASE-TX(100Mbps)的接口，可使用标准网线连接。请使用CAT5或者CAT5e(或者更高级别)的网线。以太网输入接口IN与控制器或总线上的前一台驱动器的以太网输出接口OUT相连。以太网输出接口OUT与总线上的下一台驱动器的以太网输入接口IN相连。如果驱动器是总线上的最后一个节点，则只需连接以太网输入接口IN。不需要使用终端匹配电阻。

8 设置EtherCAT站点地址（站点别名）

ECxxE支持三种方法设置和读取站点地址（站点别名）：

8.1 由拨码开关设置

当2151H对象为0时，用户可采用驱动器上的拨码开关设置从站地址。

（注：此地址设定在驱动器重新上电后才有效）

SET UP	SW1	SW2	SW3	SW4	SW5	SW6
OFF	1	2	4	8	16	32
ON	0	0	0	0	0	0

Slave address=SUM(SW value) 比如：拨码全ON时地址为0。

8.2 读取固定站点别名（出厂默认）

当2151H对象为0且拨码地址为0时，主站可以设置（或自动分配）站点别名到驱动器EEPROM的0x0012地址，驱动器一上电从0x0012获取数值作为站点地址。

8.3 通过读取对象字典(2150H)获取站点别名。

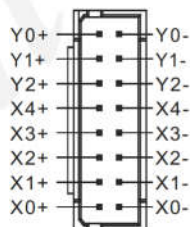
当2151H对象为1时，驱动器将读取2150H的值作为站点别名。

（注：此地址设定在驱动器重新上电后才有效）

9 IO口连接

ECxxE驱动器的输入输出口包括

- 5路光电隔离的数字信号输入，高电平可直接接收5~24V直流电平。
- 3路光电隔离的数字信号输出，最大耐受电压30V，最大灌入或拉出电流100mA。



9.1 输入

X0, X1：光电隔离，差分，高电平可直接接收5-24VDC，最小脉宽 2us，最大脉冲频率 100KHz

X2, X3, X4：光电隔离，差分，高电平可直接接收5-24VDC，最小脉宽 2us，最大脉冲频率 5KHz

X0和X1可作为通用输入口或高速脉冲输入口。

X2~X4可作为通用输入口。

9.1 输入

X0, X1 : 光电隔离, 差分, 高电平可直接接收5-24VDC, 最小脉宽 2us, 最大脉冲频率 100KHz

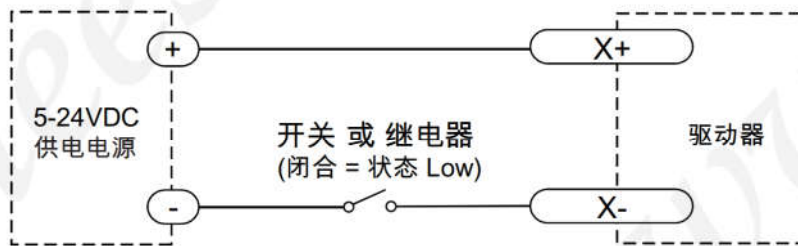
X2, X3, X4 : 光电隔离, 差分, 高电平可直接接收5-24VDC, 最小脉宽 2us, 最大脉冲频率 5KHz

X0和X1可作为通用输入或高速脉冲输入。

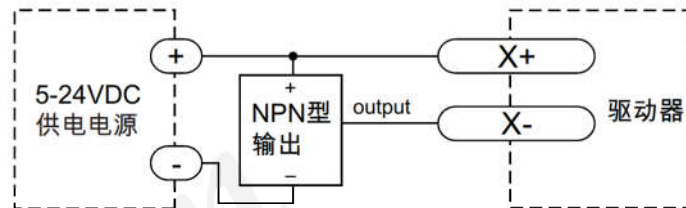
X2~X4可作为通用输入。

请通过对象字典或软件配置X0~X5的功能。

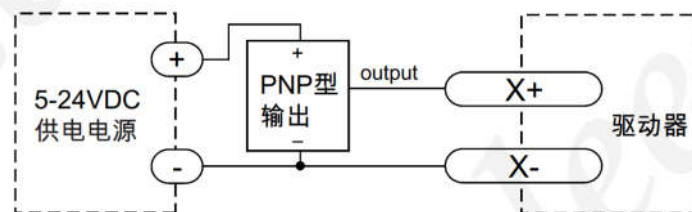
下面图表列举了X0~X5输入口的几种常用接线方式:



将输入连接至开关或继电器



将输入连接至NPN型输出



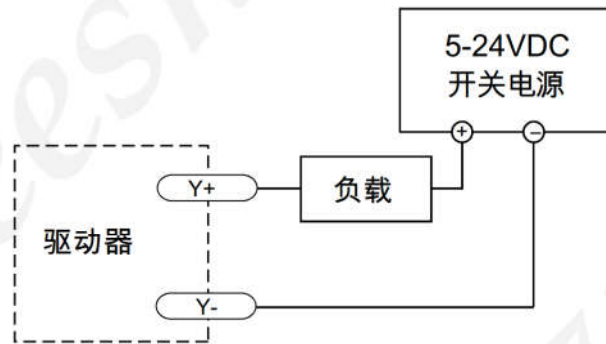
将输入连接至PNP型输出

9.2 输出

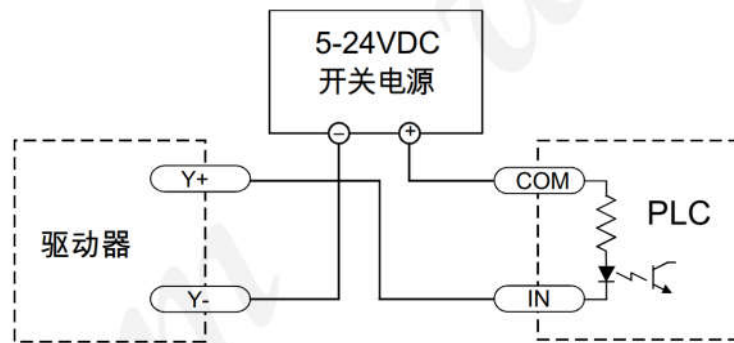
Y0~Y2可作为运动状态输出.报警输出或通用输出
请通过对象字典或软件配置Y0~Y5的功能。

下面图表列举了输出口的几种常用接线方式：

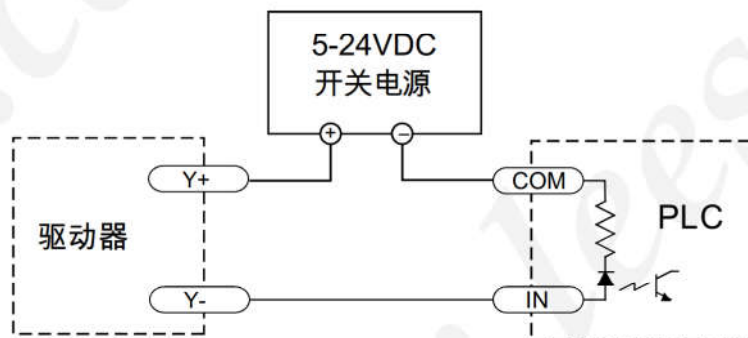
警告：请勿将输出端接至30V以上的直流电压，流入输出端的电流请勿超过200mA。



将输出Y接成sinking型输出



将输出Y接成sinking型输出,与PLC的输入相连

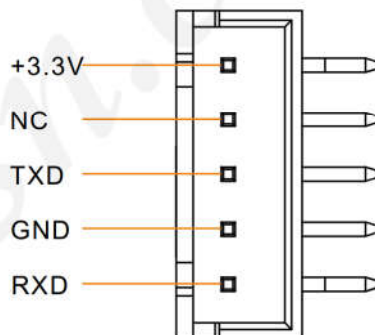


将输出Y接成sourcing型输出,与PLC的输入相连

10 串口定义

串口可用于下载固件，通过上位机软件配置驱动参数。

外部连接线RXD接端口TXD,外部连接线TXD接端口RXD,端口定义如下：



11 驱动器的安装

驱动器可以通过散热器的窄边，使用M3或M4螺钉进行安装。如果有可能的话，驱动器最好安全地固定在一个光滑、平整的金属面上，这样有助于驱动器的散热。如果无法这样安装，则有可能需要通过风扇散热，以避免驱动器过热。



- 不要将驱动器安装在不通风或者环境温度高于40°C的地方。
- 不要把驱动器安装在潮湿的地方，或者有金属碎屑或其它导电物体容易进入驱动器内部导致电路短路的地方。
- 在驱动器的周围要提供足够的气流通道。当集中安装多台STF驱动器的时候，请确保驱动器之间的空间距离在2cm以上。

12 错误代码

LED codes		ERROR
●	绿灯常亮	电机运行中
● ●	绿灯闪烁	电机停止
● ●	一红一绿	驱动器过流
● ● ●	两红一绿	电机绕组开路
● ● ● ●	三红一绿	驱动器输入过压
● ● ● ● ●	四红一绿	驱动器输入欠压
● ● ● ● ● ●	五红一绿	其他